

LINEALED CARRABILE 12W RGB tipo ARTEMIDE o equivalente

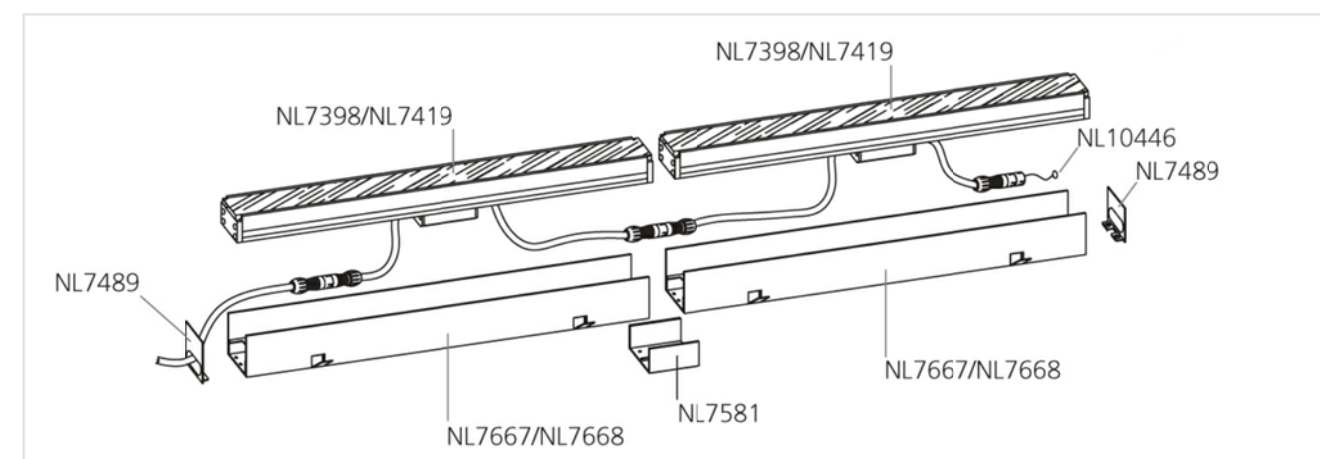
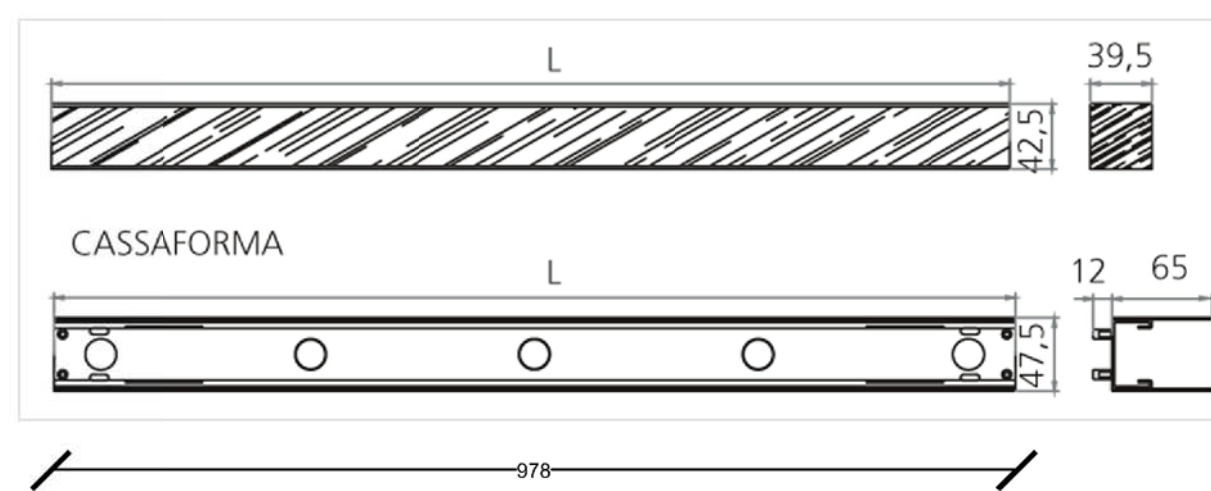


SCHEMA DI MONTAGGIO

LEGENDA

- Pozzetto in ghisa 40x40 cm N. 2
- Pozzetto in PVC 30x30 cm N. 2
- Pozzetto in PVC 20x20 cm N. 8
- Quadro elettrico a tenuta stagna N. 3
- Quadro elettrico generale di comando di illuminazione led
- Corpi illuminanti LED carrabili - n. 18 da mm 625 , n. 43 da mm 985
- Linea elettrica alimentazione prese 4 x (1x1C mmq) m 18
- 10 Linee alimentazione corpi illuminanti 4x(1x6 mmq) Ø90 ml 160,00
- 11 Linee alimentazione corpi illuminanti 4x(1x6 mmq) Ø90 ml 176
- 2/3 Linee alimentazione corpi illuminanti 4x(1x6 mmq) + G6 mm2 Ø63 ml 510
- Linea elettrica alimentazione corpi illuminanti 4x(1x6 mmq) + G6 mmq Ø32 ml 200
- Linea di illuminazione dalla linea elettrica esistente 2x(1x6mmq) + 1G6 Ø 63 ml. 7,50
- Linea prese dalla linea elettrica esistente 4x(1x10mmq) + 1G10 Ø 63 ml.7,50

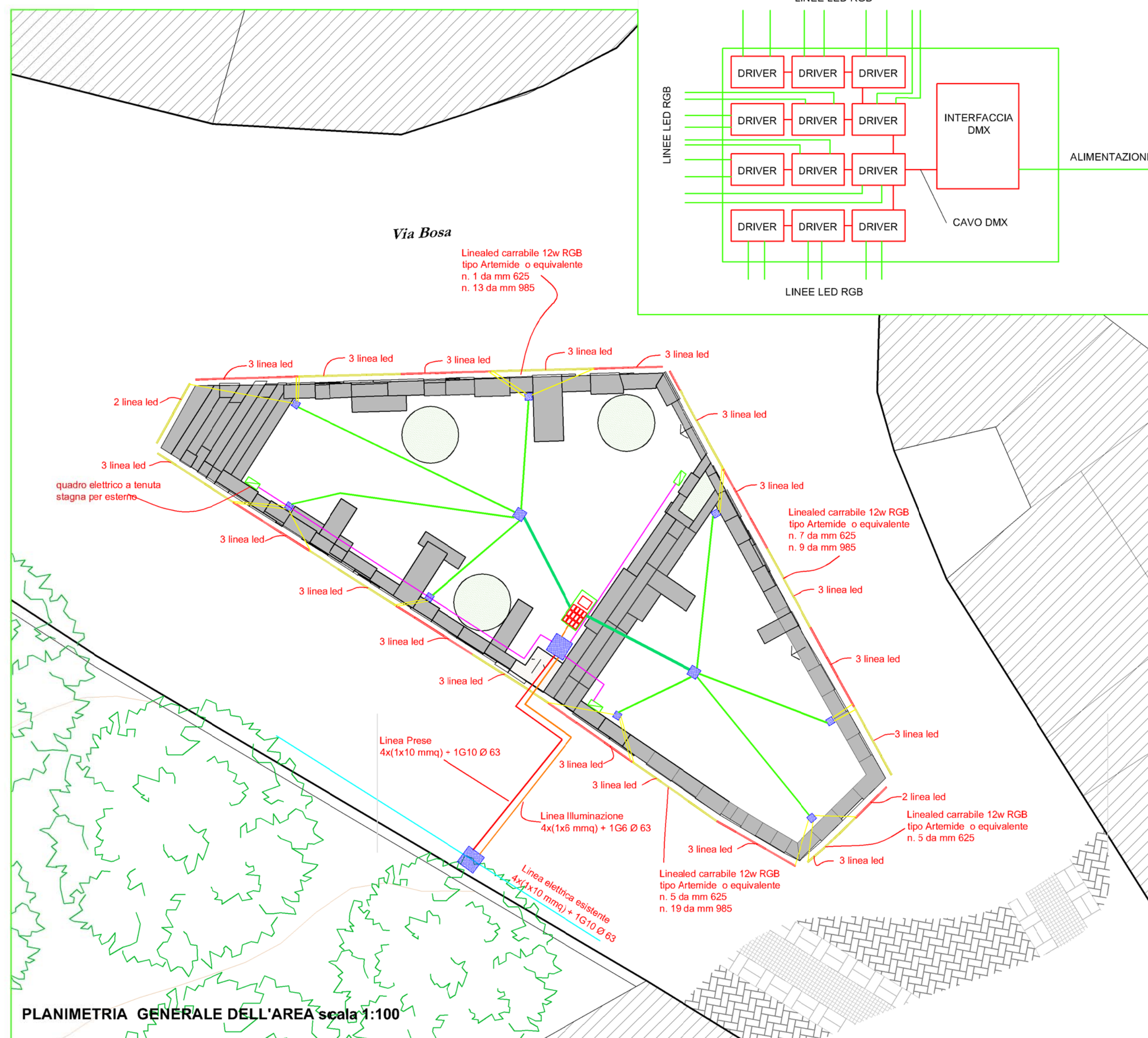
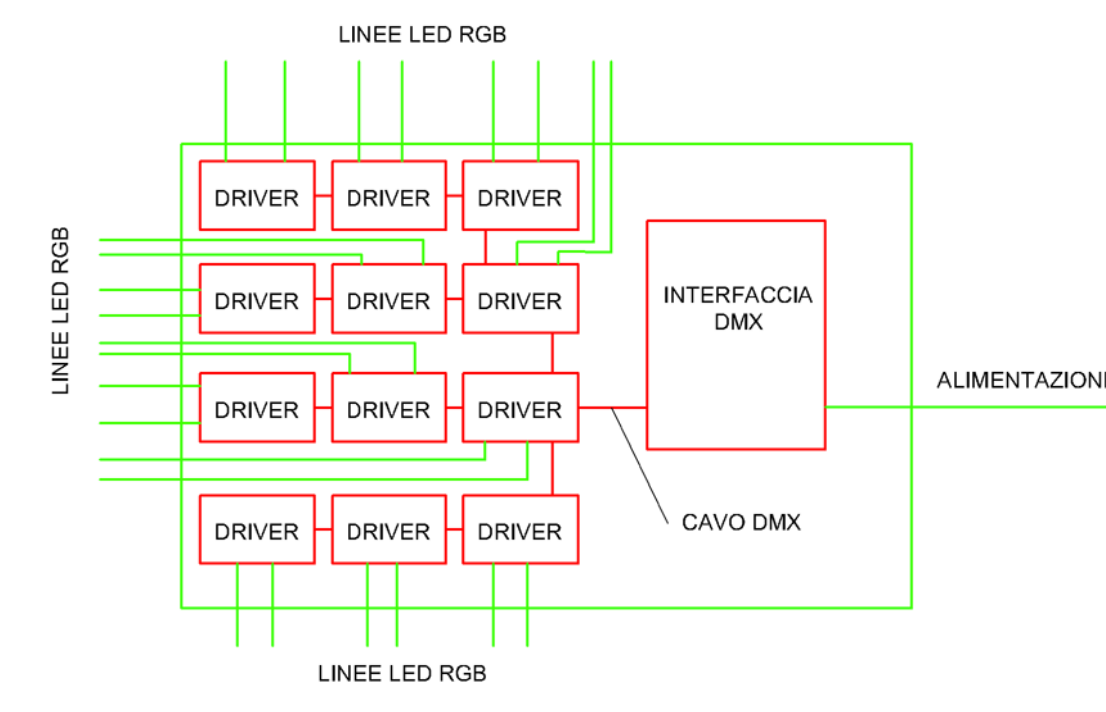
PARTICOLARE DEL PROFILO CARRABILE LED scala 1:20



PARTICOLARE QUADRO ELETTRICO PRESE A TENUTA STAGNA PER ESTERNO CON SPORTELLO DI CHIUSURA IN ACCIAIO ZINCATO E VERNICIATO



SCHEMA QUADRO ELETTRICO DI COMANDO DELL'IMPIANTO A LUCI LED



SIMULAZIONI IN REALTA' VIRTUALE ILLUMINAZIONE PIAZZA



... è stato proprio Vittorio (Pogona) che... mi fece notare l'importanza dei tuoi studi, quando pensavo a fare dignità al lavoro di arteista con quello più umile ma altrettanto creativo di una cestonai...

... non sono meno importanti le tracce che hai lasciato per un recupero con creta del valore dell'unità local, ai fini di una caratterizzazione specifica dell'arte in Sardegna...

Da una lettera di Pinuccio Scòla a Salvatore Matza

Assessorato del Turismo, Artigianato e Commercio

P.O. FESR 2007-2013
Completamento regionale e ecc. opzione
Asse V - Sviluppo urbano - Obiettivo specifico 5.2 - Obiettivo oper. silvo 5.2.2 - Linea d'azione 5.2.2.3
PROMUOVENDO INTERVENTI DI VALORIZZAZIONE A FINI TURISTICI, DELL'ATTRATTIVITA' DEI SISTEMI PRODUTTIVI IDENTITARI, TRADIZIONALI E CONTINUATIVI

Mari - Sculture di Pinuccio Scòla

PROGETTO INTEGRATO *Manos de Oro*
RETE DEI COMUNI: BOSCA, MODULO, PADRIA, SUNI, TINNUR A

COMUNE DI MODULO
Provincia di Oristano

RISISTEMAZIONE AI FINI ESPOSITIVI DELLA PIAZZA CENTRALE E COMPLETAMENTO DELLA RIQUALIFICAZIONE DEI PERCORSI URBANI

PROGETTO DEFINITIVO - ESECUTIVO
ai sensi del D.P.R. 207/2010
Piazza Centrale
Progetto: impianto di illuminazione e particolari corp. illuminanti e quadri prese elettriche

Tav. B.5

Maggio 2013

il Progettista: PRODOTTORE E SERVIZI TECNICI s.r.l.
direttore tecnico arch. Franco Galdieri

il Resp. le del Procedimento geom. Angelo Demetrio Cherci

il Sindaco: sig. Omar Aly Kalem Hassan

Veduta panoramica di Modulo

La Sardegna cresce con l'Europa
Progetto cofinanziato dall'Unione Europea
FESR 2007-2013